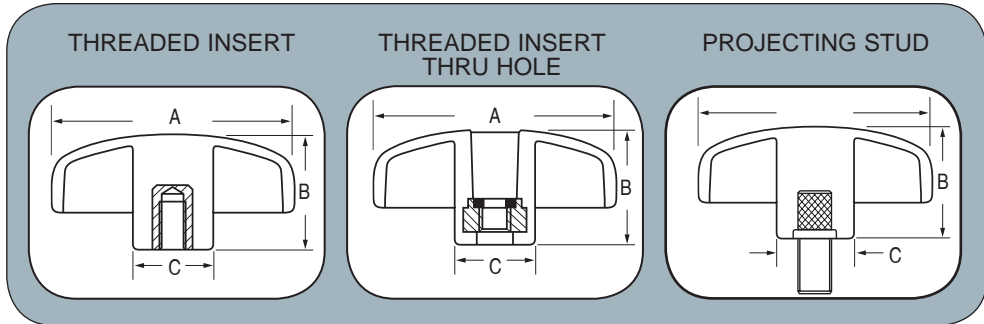


Round Grip

A solid family of phenolic utility knobs for mechanical and electrical applications. Heat resistant and durable. Engraving, hot stamping, and pad printing available for all parts.



CLAMPING KNOBS

Material Type	Part No.	A Dia.	B Current Part Height	Part Height Capab.	C Hub Dia.	Threaded Female Insert										Threaded Male Stud*										Threaded Female Insert Thru-Hole										Female Insert				Plain Molded Hole								
						8-32	10-24	10-32	1/4-20	1/4-28	5/16-18	5/16-24	3/8-16	3/8-24	1-2/13	1/2-20	8-32	10-24	10-32	1/4-20	1/4-28	5/16-18	5/16-24	3/8-16	3/8-24	1-2/13	1/2-20	8-32	10-24	10-32	1/4-20	1/4-28	5/16-18	5/16-24	3/8-16	3/8-24	1-2/13	1/2-20	1/4	5/16	3/8	7/16	1/2	1/4	5/16	3/8	7/16	1/2
						▲	▲	▲	▲	▲	▲	▲	▲	▲	▲	▲	▲	▲	▲	▲	▲	▲	▲	▲	▲	▲	▲	▲	▲	▲	▲	▲	▲	▲	▲	▲	▲	▲	▲	▲	▲	▲	▲	▲	▲	▲	▲	▲
TS	2960	7/8	3/4, 15/16	.750-1.000	17/32	▲	▲	▲	▲	▲	▲												▲	▲	▲	▲	▲	▲	▲	▲	▲	▲	▲															
TS	2965	7/8	1/2, 33/64, 5/8, 3/4, 15/16, 61/64	.500-1.000	5/8	▲	▲	▲	▲	▲	▲	▲	▲											▲	▲	▲	▲	▲	▲	▲	▲	▲	▲	▲														
TS	3000	1 3/4	3/4, 1, 1 1/4, 1 3/4	.750-1.750	3/4	▲	▲	▲	▲	▲	▲	▲	▲	▲	▲	▲	▲	▲	▲	▲	▲	▲	▲												▲	▲	▲	▲	▲	▲	▲	▲	▲	▲	▲	▲	▲	
TS	3008	1 1/4	3/4, 25/32, 7/8, 1	.750-1.125	5/8	▲	▲	▲	▲	▲	▲	▲	▲	▲	▲	▲	▲	▲	▲	▲	▲	▲	▲	▲	▲	▲	▲	▲	▲	▲	▲	▲	▲	▲														
TS	3009	1 1/2	3/4, 1	.750-1.125	11/16	▲	▲	▲	▲	▲	▲	▲	▲	▲	▲	▲	▲	▲	▲	▲	▲	▲	▲	▲	▲	▲	▲	▲	▲	▲	▲	▲	▲	▲														
TS	3015	2 1/2	13/16, 1 5/16, 2 1 5/8, 1 11/16, 1 3/4, 2	.8125-2.000	1 1/4	▲	▲	▲	▲	▲	▲	▲	▲	▲	▲	▲	▲	▲	▲	▲	▲	▲	▲	▲	▲	▲	▲	▲	▲	▲	▲	▲	▲	▲														
TS	3018	3	1 1/2	1.500-1.750	1 1/4	▲	▲	▲	▲	▲	▲	▲	▲	▲	▲	▲	▲	▲	▲	▲	▲	▲	▲	▲	▲	▲	▲	▲	▲	▲	▲	▲	▲	▲														
TS	5247	3	1 1/4, 1 3/8, 1 15/32	1.250-1.500	1 1/4	▲	▲	▲	▲	▲	▲	▲	▲	▲	▲	▲	▲	▲	▲	▲	▲	▲	▲	▲	▲	▲	▲	▲	▲	▲	▲	▲	▲	▲														
TS	5676	2	11/16, 1 1/2	.687-1.500	5/8	▲	▲	▲	▲	▲	▲	▲	▲	▲	▲	▲	▲	▲	▲	▲	▲	▲	▲	▲	▲	▲	▲	▲	▲	▲	▲	▲	▲	▲														

* For parts with male studs. LENGTH projecting below knob must be specified.
 ▲ Currently Manufacture/Tooled
 ▲ Could Manufacture/Requires Tooling
 TS Thermoset
 TP Thermoplastic

