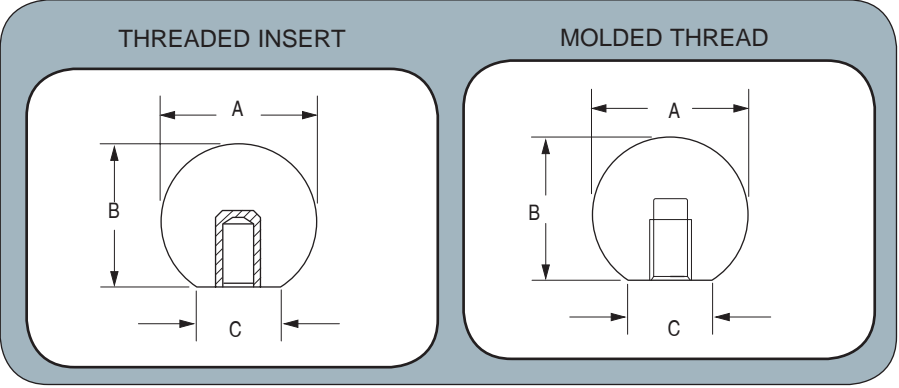
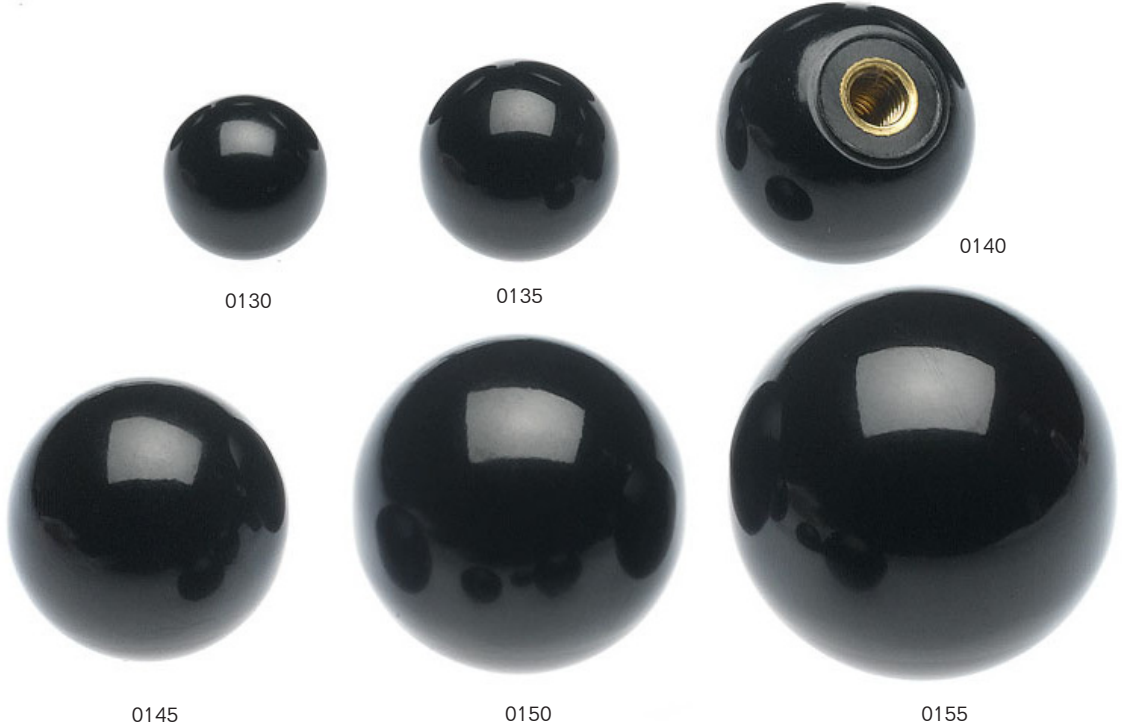


# Deluxe Ball

The ultimate in quality ball knobs that provide a seamless appearance/surface and are polished to a high gloss finish.



Material Type	Part No.	A Dia.	B Current Part Heights	C Hub Dia.	Threaded Female Insert								Threaded Male Stud*								Molded/Tapped Threads									
					8-32	10-24	10-32	1/4-20	1/4-28	5/16-18	5/16-24	3/8-16	3/8-24	1-2/13	1/2-20	5/8-11	5/8-18	8-32	10-24	10-32	1/4-20	1/4-28	5/16-18	5/16-24	3/8-16	3/8-24	1-2/13	1/2-20	5/8-11	5/8-18
					▲	▲	▲	▲	▲	▲	▲	▲	▲	▲	▲	▲	▲	▲	▲	▲	▲	▲	▲	▲	▲	▲	▲	▲	▲	▲
TS	0130	25/32	47/64	3/8	▲	▲	▲	▲	▲	▲	▲	▲	▲	▲	▲	▲	▲	▲	▲	▲	▲	▲	▲	▲	▲	▲	▲	▲		
TS	0135	1	29/32	37/64	▲	▲	▲	▲	▲	▲	▲	▲	▲	▲	▲	▲	▲	▲	▲	▲	▲	▲	▲	▲	▲	▲	▲	▲		
TS	0140	1 1/4	1 3/16	37/64	▲	▲	▲	▲	▲	▲	▲	▲	▲	▲	▲	▲	▲	▲	▲	▲	▲	▲	▲	▲	▲	▲	▲	▲		
TS	0145	1 13/32	1 11/32	5/8	▲	▲	▲	▲	▲	▲	▲	▲	▲	▲	▲	▲	▲	▲	▲	▲	▲	▲	▲	▲	▲	▲	▲	▲		
TS	0150	1 5/8	1 1/2	7/8	▲	▲	▲	▲	▲	▲	▲	▲	▲	▲	▲	▲	▲	▲	▲	▲	▲	▲	▲	▲	▲	▲	▲	▲		
TS	0155	2	1 27/32	1 1/16	▲	▲	▲	▲	▲	▲	▲	▲	▲	▲	▲	▲	▲	▲	▲	▲	▲	▲	▲	▲	▲	▲	▲	▲		

\* For parts with male studs. LENGTH projecting below knob must be specified.

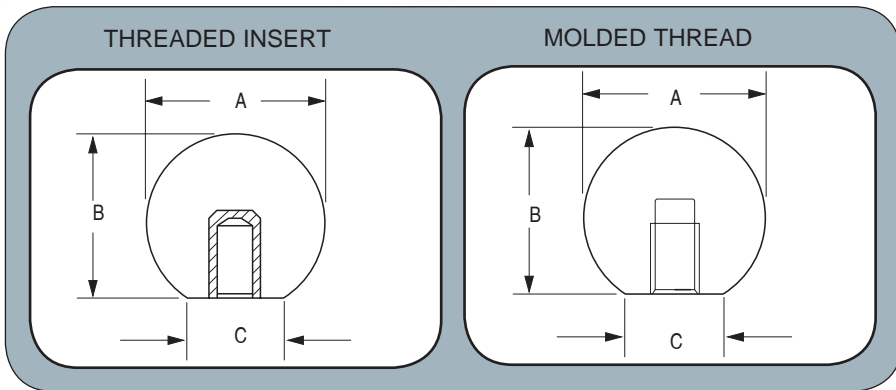
■ Currently Manufacture/Tooled  
▲ Could Manufacture/Requires Tooling  
 TS Thermoset  
 TP Thermoplastic

BALL KNOBS



# Thermoplastic Ball

Quality ball knobs made of polypropylene with a brass insert. Available in Red and Black.



Material Type	Part No.	A Dia.	B Current Part Heights	C Hub Dia.	Threaded Female Insert									Threaded Male Stud*									Molded/Tapped Threads																							
					8-32	10-24	10-32	1/4-20	1/4-28	5/16-18	5/16-24	3/8-16	3/8-24	1-2/13	1/2-20	5/8-11	5/8-18	8-32	10-24	10-32	1/4-20	1/4-28	5/16-18	5/16-24	3/8-16	3/8-24	1-2/13	1/2-20	5/8-11	5/8-18	8-32	10-24	10-32	1/4-20	1/4-28	5/16-18	5/16-24	3/8-16	3/8-24	1-2/13	1/2-20	5/8-11	5/8-18			
TP	0012	1	15/16	1/2	▲	▲	▲	▲	■	▲	▲	▲					▲	▲	▲	▲	■	▲	▲	▲				▲	▲	▲	▲	▲	▲													
	w/shank	1	1	1/2	▲	▲	▲	▲	▲	▲	▲	▲	▲					▲	▲	▲	▲	▲	▲	▲	▲	▲				▲	▲	▲	▲	▲	▲	▲	▲	▲								
TP	0013	1 3/16	1 5/64	11/16	▲	▲	▲	▲	▲	▲	▲	▲	▲					▲	▲	▲	▲	▲	▲	▲	▲	▲				▲	▲	▲	▲	▲	▲	▲	▲	▲								
TP	0014	1 1/4	1 1/8	3/4	▲	▲	▲	▲	▲	▲	▲	▲	▲					▲	▲	▲	▲	▲	▲	▲	▲	▲	▲				▲	▲	▲	▲	▲	▲	▲	▲	▲	▲						
TP	0016	1 3/8	1 1/4	3/4	▲	▲	▲	▲	▲	▲	▲	▲	▲					▲	▲	▲	▲	▲	▲	▲	▲	▲	▲				▲	▲	▲	▲	▲	▲	▲	▲	▲	▲	▲					
TP	0017	1 9/16	1 15/32	3/4	▲	▲	▲	▲	▲	▲	▲	▲	▲					▲	▲	▲	▲	▲	▲	▲	▲	▲	▲				▲	▲	▲	▲	▲	▲	▲	▲	▲	▲	▲	▲				
TP	0018	1 1/2	1 13/32	3/4	▲	▲	▲	▲	▲	▲	▲	▲	▲					▲	▲	▲	▲	▲	▲	▲	▲	▲	▲				▲	▲	▲	▲	▲	▲	▲	▲	▲	▲	▲	▲	▲			
TP	0019	1 7/8	1 51/64	3/4	▲	▲	▲	▲	▲	▲	▲	▲	▲					▲	▲	▲	▲	▲	▲	▲	▲	▲	▲				▲	▲	▲	▲	▲	▲	▲	▲	▲	▲	▲	▲	▲	▲		

\* For parts with male studs, LENGTH projecting below knob must be specified.  
 ■ Currently Manufacture/Tooled  
 ▲ Could Manufacture/Requires Tooling  
 TS Thermoset  
 TP Thermoplastic